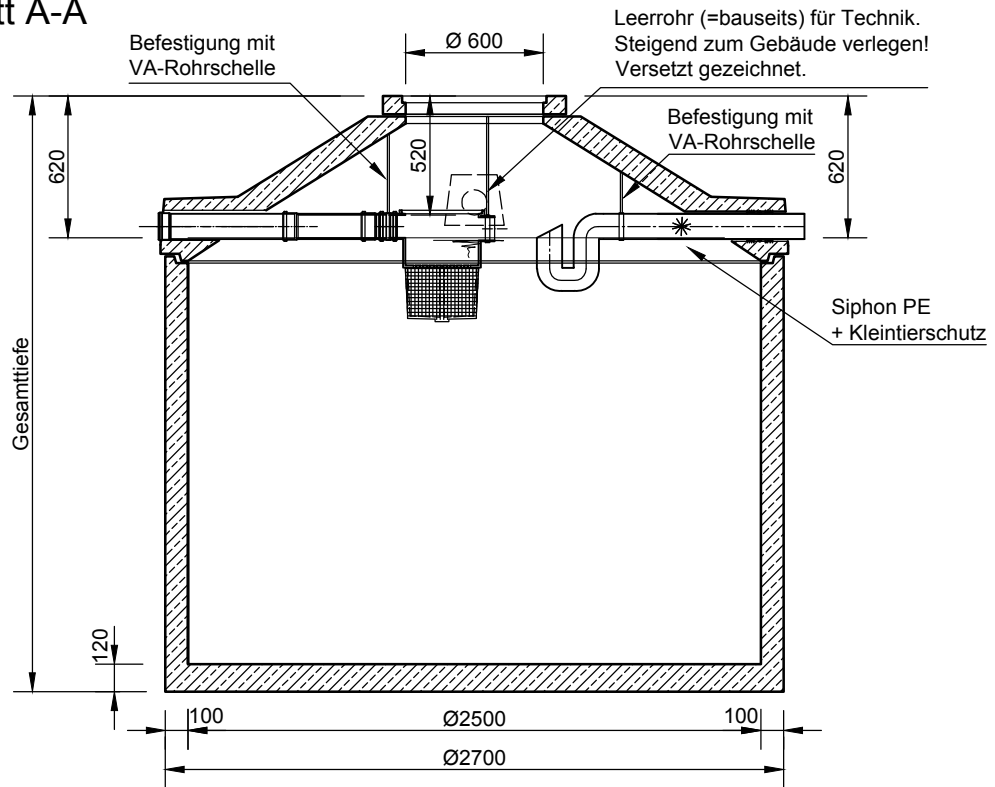


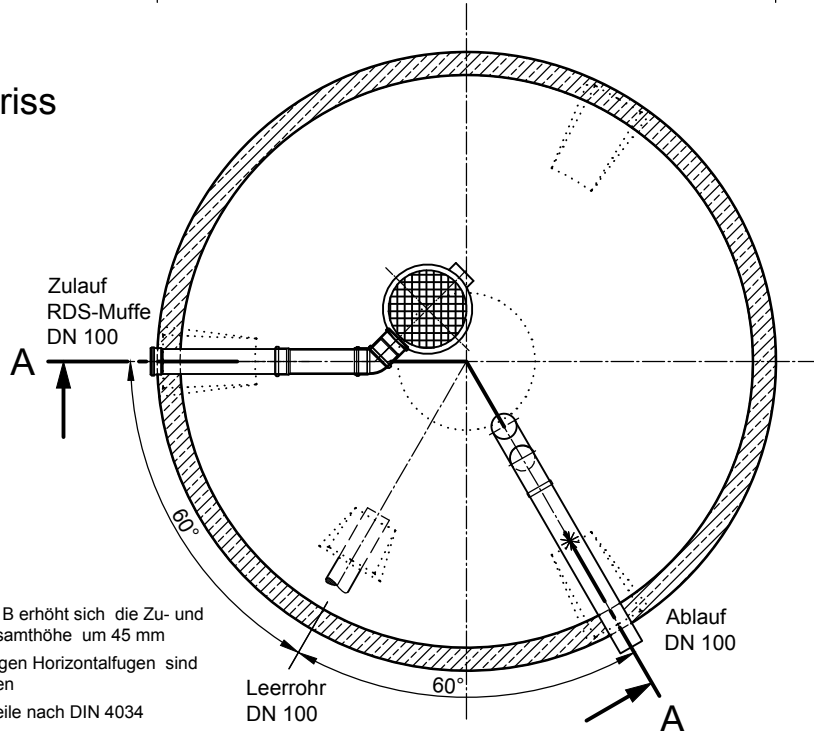
# Monolithische Betonzisterne "Garten - 1 Austria"

Schachtabdeckung Klasse A

Schnitt A-A



Grundriss



- Mit Schachtabdeckung B erhöht sich die Zu- und Ablauftiefe und die Gesamthöhe um 45 mm
- Die Höhen der bauseitigen Horizontalfugen sind mit 10 mm angenommen
- Toleranzen der Betonteile nach DIN 4034

Typ	Wassertiefe (mm)	Nennvolumen (l)	Behälterhöhe (mm)	Gesamttiefe (mm)	schwerst. Einzelgewicht (kg)	Gesamtgewicht (kg)
BZG 7900-1*	1610	7900	1600	2300	6225	6325
BZG 9400-1*	1910	9400	1900	2600	6825	6925
BZG 11300-1	2310	11300	2300	3000	6015	7725
BZG 12800-1	2610	12800	2600	3300	6615	8325
BZG 15300-1**	3120	15300	2600	3810	6615	9585
BZG 17800-1**	3620	17800	2600	4310	6615	10785

\* Konus werkseitig aufgemörtelt

\*\* Teilmonolithisch (Schachtring 2500/500 bzw./1000mm)



**Die Regensammler**  
Bernd Hader  
Robert-Koch Str. 32  
63505 Langenselbold

Tel.: 0 61 84-92 94 73  
Fax: 0 61 84-905 90 39

[www.dieregensammler.de](http://www.dieregensammler.de)

Erstellt: kmeichel/ghottenr

Datum: 19.04.2016

Z-Nr.: **RW-S-RB-10298**